

Spulentypen

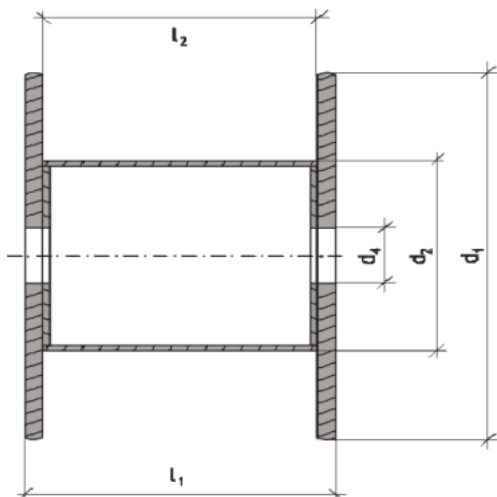
für Präzisions-Flachdraht

Spool-/Reel-Types

for Precision Flat Wire

Types de Bobine/Touret

pour Fil Laminé de Précision



Typ K 100

d₁ 100 mm
d₂ 63 mm
d₄ 16 mm
l₁ 100 mm

Netto: ~1.3 kg / 2.8 lbs
Tara : 0.13 kg / 0.3 lbs



Typ K 125

d₁ 125 mm
d₂ 80 mm
d₄ 15 mm
l₁ 125 mm

Netto: ~2.3 kg / 5.1 lbs
Tara : 0.2 kg / 0.5 lbs



Typ K 160

d₁ 160 mm
d₂ 100 mm
d₄ 20 mm
l₁ 160 mm

Netto: ~5.0 kg / 11 lbs
Tara : 0.4 kg / 0.8 lbs



Typ K 200

d₁ 200 mm
d₂ 125 mm
d₄ 20 mm
l₁ 200 mm

Netto: ~11 kg / 24 lbs
Tara : 0.6 kg / 1.3 lbs



Typ B 20/46

d₁ 200 mm
d₂ 100 mm
d₄ 46 mm
l₁ 115 mm

Netto: ~8 kg / 18 lbs
Tara : 0.45 kg / 1.0 lbs



Typ K 250

d₁ 250 mm
d₂ 160 mm
d₄ 20 mm
l₁ 200 mm

Netto: ~18 kg / 40 lbs
Tara : 1.4 kg / 3.1 lbs



Typ SD 300 K

d₁ 300 mm
d₂ 212 mm
d₄ 51.5 mm
l₁ 103 mm

Netto: ~12 kg / 26 lbs
Tara : 0.7 kg / 1.5 lbs



Typ SH 390 K

d₁ 390 mm
d₂ 310 mm
d₄ 305 mm
l₁ 89 mm

Netto: ~15 kg / 33 lbs
Tara : 0.6 kg / 1.2 lbs

Spulentypen

für Präzisions-Flachdraht

Spool-/Reel-Types

for Precision Flat Wire

Types de Bobine/Touret

pour Fil Laminé de Précision



Typ SH 460 K

d₁ 460 mm
d₂ 319 mm
d₄ 305 mm
l₁ 105 mm

Netto: ~40 kg / 80 lbs
Tara : 1.8 kg / 4.0 lbs



Typ DWF 355/30, 36

d₁ 355 mm
d₂ 224 mm
d₄ 30 mm, 36 mm
l₁ / l₂ 200/160 mm

Netto: ~40 kg / 80 lbs
Tara : 3.2 kg / 7.1 lbs



Typ DWF 500 / 36

d₁ 500 mm
d₂ 315 mm
d₄ 36 mm
l₁ 250 mm

Netto: ~90 kg / 200 lbs
Tara : 7.6 kg / 17 lbs



Typ S-41

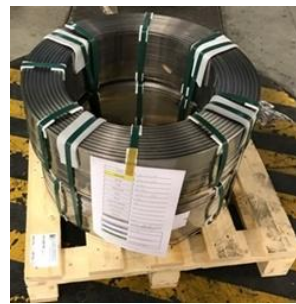
d₁ 750 mm
d₂ 485 mm
d₄ 400 mm
l₁ 190 mm

Netto: ~180 kg / 400 lbs
Tara : 18 kg / 39 lbs

Typ A-1

d₁ 750 mm
d₂ 485 mm
d₄ 400 mm
l₁ 340 mm

Netto: ~400 kg / 880 lbs
Tara : 25 kg / 55 lbs



Ring / Coil / Couronne

d₁ ≤ 635 | 700 mm
d₂ 400 | 480 mm
d₄
l₁ 170...300 mm

Netto: ≤ 400 kg / 880 lbs

[2.00 x 0.60 ... 4.50 x 1.20 mm]



Versand in Gitterboxen (GIBO) oder auf Europaletten.
Shipment in lattice box or on euro-pallets.
Expédition dans container grillagé ou sur euro palettes.



Typ 760 / 33

d₁ 760 mm
d₂ 400 mm
d₄ 33 mm
l₁ 287 mm

Netto: ~250 kg / 550 lbs
Tara : 40 kg / 88 lbs

Flachdraht-Stangen bis 4'000 mm Länge.
Flat wire bars up to 4'000 mm in length.
Fils laminés en barres jusqu'à 4'000 mm de longueur.

Weitere Spulen und Lieferformen auf Anfrage
Other spools or delivery types upon request
Autres bobines/tourets et formes de livraison sur demande.