

## Spulentypen

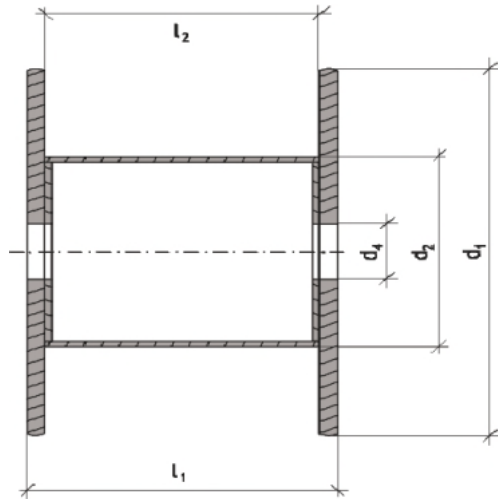
für Präzisions-Flachdraht,  
verlegt gespult

## Spool-/Reel-Types

for Precision Flat Wire  
oscillate/traverse wound

## Types de Bobine/Touret

pour Fil Laminé de Précision  
trancané



### **Typ K 100**

d<sub>1</sub> 100 mm  
d<sub>2</sub> 63 mm  
d<sub>4</sub> 16 mm  
l<sub>1</sub> 100 mm

Netto: ~1.3 kg / 2.8 lbs  
Tara : 0.13 kg / 0.3 lbs



### **Typ K 125**

d<sub>1</sub> 125 mm  
d<sub>2</sub> 80 mm  
d<sub>4</sub> 15 mm  
l<sub>1</sub> 125 mm

Netto: ~2.3 kg / 5.1 lbs  
Tara : 0.2 kg / 0.5 lbs



### **Typ K 160**

d<sub>1</sub> 160 mm  
d<sub>2</sub> 100 mm  
d<sub>4</sub> 20 mm  
l<sub>1</sub> 160 mm

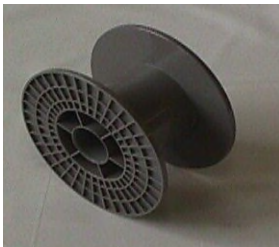
Netto: ~5.0 kg / 11 lbs  
Tara : 0.4 kg / 0.8 lbs



### **Typ K 200**

d<sub>1</sub> 200 mm  
d<sub>2</sub> 125 mm  
d<sub>4</sub> 20 mm  
l<sub>1</sub> 200 mm

Netto: ~11 kg / 24 lbs  
Tara : 0.6 kg / 1.3 lbs



### **Typ B 20/46**

d<sub>1</sub> 200 mm  
d<sub>2</sub> 100 mm  
d<sub>4</sub> 46 mm  
l<sub>1</sub> 115 mm

Netto: ~8 kg / 18 lbs  
Tara : 0.45 kg / 1.0 lbs



### **Typ K 250**

d<sub>1</sub> 250 mm  
d<sub>2</sub> 160 mm  
d<sub>4</sub> 20 mm  
l<sub>1</sub> 200 mm

Netto: ~18 kg / 40 lbs  
Tara : 1.4 kg / 3.1 lbs



### **Typ SD 300 K**

d<sub>1</sub> 300 mm  
d<sub>2</sub> 212 mm  
d<sub>4</sub> 51.5 mm  
l<sub>1</sub> 103 mm

Netto: ~12 kg / 26 lbs  
Tara : 0.7 kg / 1.5 lbs



### **Typ SH 390 K**

d<sub>1</sub> 390 mm  
d<sub>2</sub> 310 mm  
d<sub>4</sub> 305 mm  
l<sub>1</sub> 89 mm

Netto: ~15 kg / 33 lbs  
Tara : 0.6 kg / 1.2 lbs

## Spulentypen

für Präzisions-Flachdraht,  
verlegt gespult

## Spool-/Reel-Types

for Precision Flat Wire  
oscillate/traverse wound

## Types de Bobine/Touret

pour Fil Laminé de Précision  
trancané



### Typ SH 460 K

d<sub>1</sub> 460 mm  
d<sub>2</sub> 319 mm  
d<sub>4</sub> 305 mm  
l<sub>1</sub> 105 mm

Netto: ~40 kg / 80 lbs  
Tara : 1.8 kg / 4.0 lbs



### Typ DWF 355/30, 36

d<sub>1</sub> 355 mm  
d<sub>2</sub> 224 mm  
d<sub>4</sub> 30 mm, 36 mm  
l<sub>1</sub> / l<sub>2</sub> 200/160 mm

Netto: ~40 kg / 80 lbs  
Tara : 3.2 kg / 7.1 lbs



### Typ DWF 500 / 36

d<sub>1</sub> 500 mm  
d<sub>2</sub> 315 mm  
d<sub>4</sub> 36 mm  
l<sub>1</sub> 250 mm

Netto: ~90 kg / 200 lbs  
Tara : 7.6 kg / 17 lbs



### Typ S41

d<sub>1</sub> 750 mm  
d<sub>2</sub> 485 mm  
d<sub>4</sub> 400 mm  
l<sub>1</sub> 190 mm

Netto: ~180 kg / 400 lbs  
Tara : 18 kg / 39 lbs



### Typ A1

d<sub>1</sub> 750 mm  
d<sub>2</sub> 485 mm  
d<sub>4</sub> 400 mm  
l<sub>1</sub> 340 mm

Netto: ~400 kg / 880 lbs  
Tara : 25 kg / 55 lbs



### Typ A2

d<sub>1</sub> 740 mm  
d<sub>2</sub> 485 mm  
d<sub>4</sub> 400 mm  
l<sub>1</sub> 290 mm

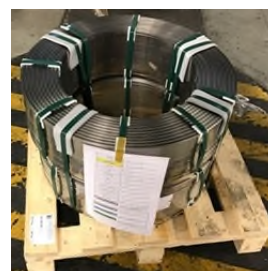
Netto: ~300 kg / 660 lbs  
Tara : 22 kg / 49 lbs



### Typ 760 / 33 (36)

d<sub>1</sub> 760 mm  
d<sub>2</sub> 400 (440) mm  
d<sub>4</sub> 33 (36) mm  
l<sub>1</sub> 287 (315) mm

Netto: ~250 kg / 550 lbs  
Tara: 40 (35) kg / 88 lbs



### Ring / Coil / Couronne

d<sub>1</sub> ≤ 635 | 700 mm  
d<sub>2</sub> 400 | 480 mm  
d<sub>4</sub>  
l<sub>1</sub> 170...300 mm

Netto: ≤ 400 kg / 880 lbs  
[2.00 x 0.60 ... 4.50 x 1.20 mm]

Versand in Gitterboxen (GIBO) oder auf Europaletten.

Shipment in lattice box or on euro-pallets.

Expédition dans container grillagé ou sur euro palettes.

Weitere Spulen und Lieferformen auf Anfrage  
Other spools or delivery types upon request  
Autres bobines/tourets et formes de livraison sur demande.