

Description	ASTM (CDA) C69300	EN CW724R
--------------------	----------------------	--------------

Composition chimique

Cu	Si	Fe	Sn	Ni	Total autres	P	Al	Mn	Pb	Autres	Cd
75.0 77.0	2.7 3.5	0.3	0.3	0.2	0.2	0.02 0.10	0.05	0.05	0.05	0.02	0.01

Analyse chimique selon la norme européenne EN en pourcentages massiques. / *Autres

Caractéristiques physiques

Caractéristiques	Valeur
Conductivité électrique typique (IACS %)	8
Chaleur spécifique	350
Conductivité thermique (W/mK)	40
Densité (g/cm ³)	8.3
Module d'élasticité	100
Structure	Multiphasique
Température de recuit de détente (°C)	300 - 400
Température de fusion (°C).	885 - 950
Température de recuit (°C).	500 - 700

Caractéristiques technologiques

Propriété	
Évacuation des copeaux	★★★★☆
Déformation à froid	☆☆☆☆☆
Résistant à la dézincification	★★★★★
Résistance à la fissuration par corrosion	★★★★★
Soudage	★★★★☆
Estampage à chaud	★★★★★

Compatibilité

Réglementation	
LISTE UBA 4MS	Oui
DM 174:2004	Non
AB 1953 California	Oui
NSF372	Non
2000/53/CE ELV	Oui
2011/65/CE RoHS	Oui
1907/2006/CE REACH	Oui

Tolérances des barres rondes

Plus de (mm)	Jusqu'à (mm)	Tolérance (mm)	Référence EN 12164:24
9 inclus	10	+0 / -0.06	A
10	18	+0 / -0.07	A
18	30	+0 / -0.08	A
30	50	+0 / -0.16	A
50	80	+0 / -0.19	A

Tolérances spéciales (EN 12164 Classe B) sur demande

Tolérances des barres rondes

Plus de (mm)	Jusqu'à (mm)	Tolérance (mm)	Référence EN 12165:24
10 inclus	18	+0 / -0.14	B
18	30	+0 / -0.17	B
30	50	+0 / -0.20	B
50	80	+0 / -0.37	B
80	120	±2.0	A
120	160	±2.5	A

Tolérances des barres polygonales

Plus de (mm)	Jusqu'à (mm)	Tolérance (mm)	Référence EN 12164:24
/	10	+0 / -0.09	Table 15
10	18	+0 / -0.11	Table 15
18	30	+0 / -0.13	Table 15
50	60	+0 / -0.19	Table 15
60	70	+0 / -0.19	/

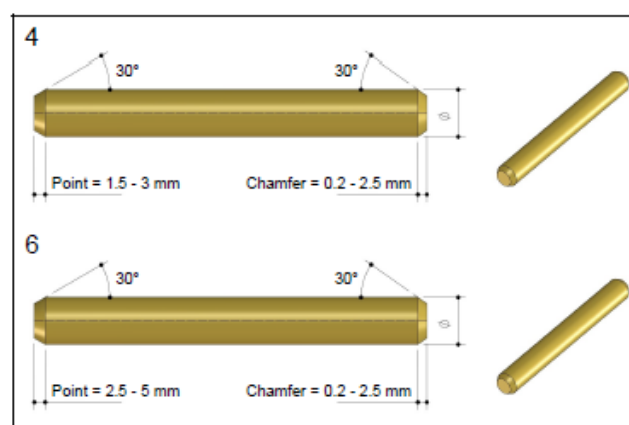
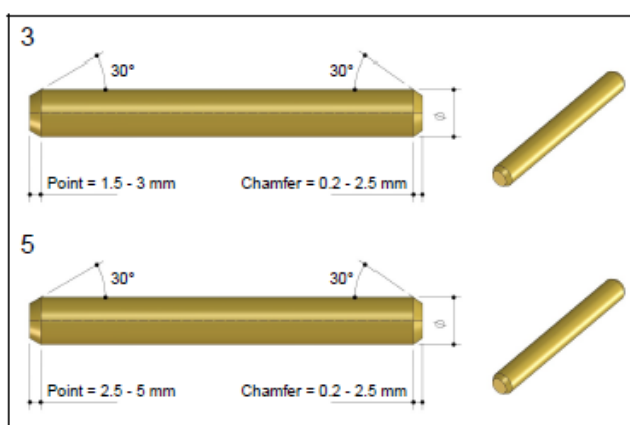
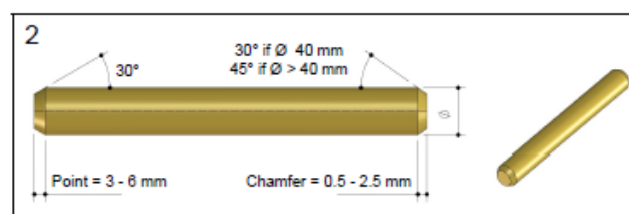
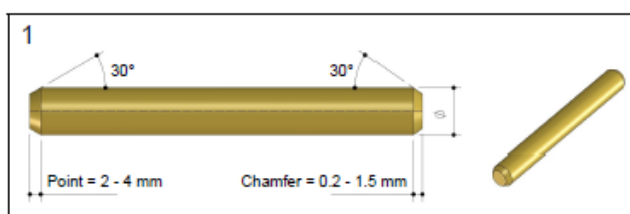
Caractéristiques mécaniques

Barre ronde dimensions	État métallurgique EN12164:2024 / EN12165:2024	Barre polygonale dimensions	État métallurgique EN12164:2024
9 Ø 160	M	10 Ch 70	M / M-S

Extrémités de barres

Barre ronde dimensions EN12164			Barre ronde dimensions EN12165			Barre polygonale dimensions EN12164		
Plus de	Jusqu'à	*	Plus de	Jusqu'à	*	Plus de	Jusqu'à	*
9 inclus	15 exclus	Pointe et chanfrein selon schéma (1)	10 inclus	40	Extrémités de barres sans bavures de fraisage	10 inclus	14 exclus	Pointe et chanfrein selon schéma (3 et 4)
15 inclus	80	Pointe et chanfrein selon schéma (2)	40	160	Extrémités de tiges sans bavures de sciage	14	70	Pointe et chanfrein selon schéma (5 et 6)

Les produits peuvent être fournis avec différentes extrémités sur demande.



Remarque

Toutes les informations fournies dans cette fiche technique sont basées sur les meilleures connaissances et l'état de la technique le plus récent, mais sans garantie. L'utilisation des matériaux doit toujours être discutée avec nos [spécialistes des ventes](#) ou notre [laboratoire](#) des matériaux en fonction du produit et de l'application.

NME-060 / Édition 2026/04

Les indications dans ce document sont à titre d'information uniquement. Elles ne constituent en aucun cas un engagement contractuel de notre part.

